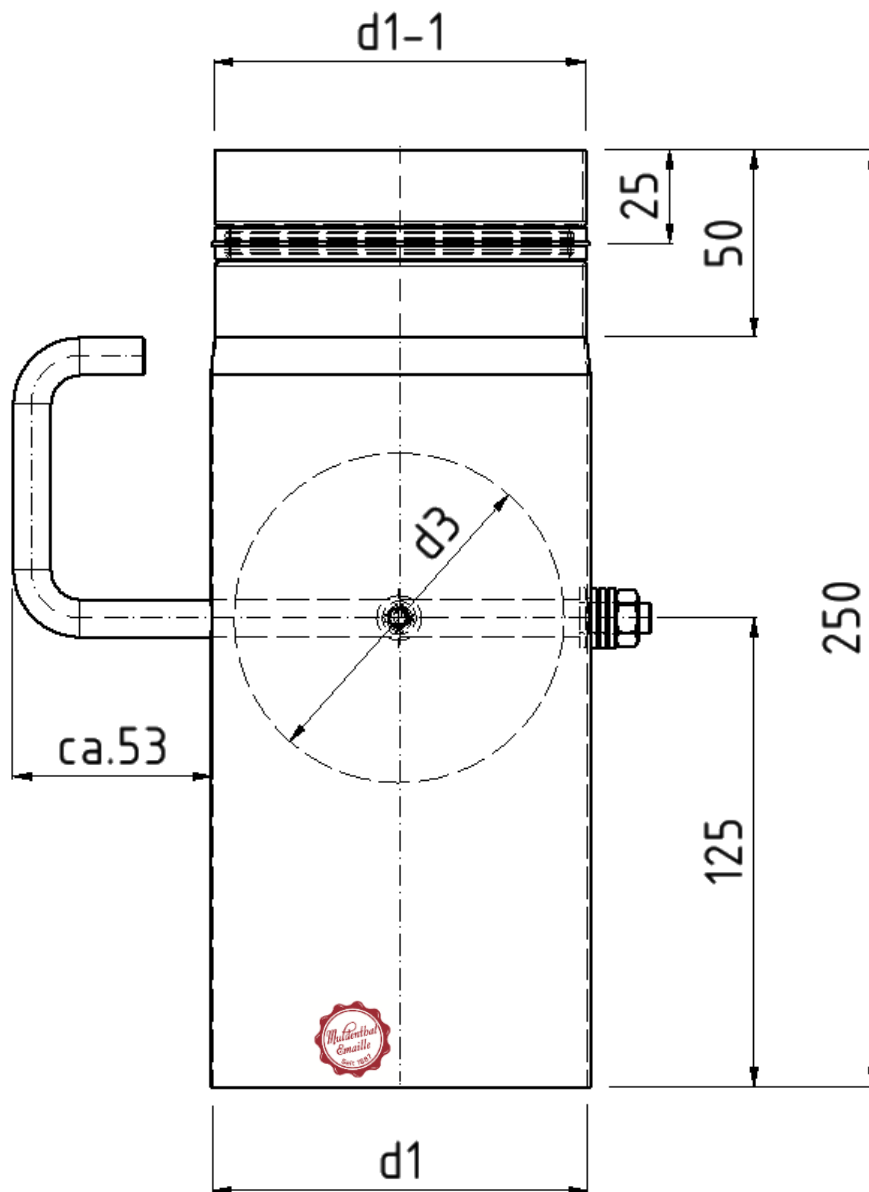




DIMENSIONEN



d1 in mm	d3 in mm
Ø 80	68
Ø 100	88
Ø 125	113