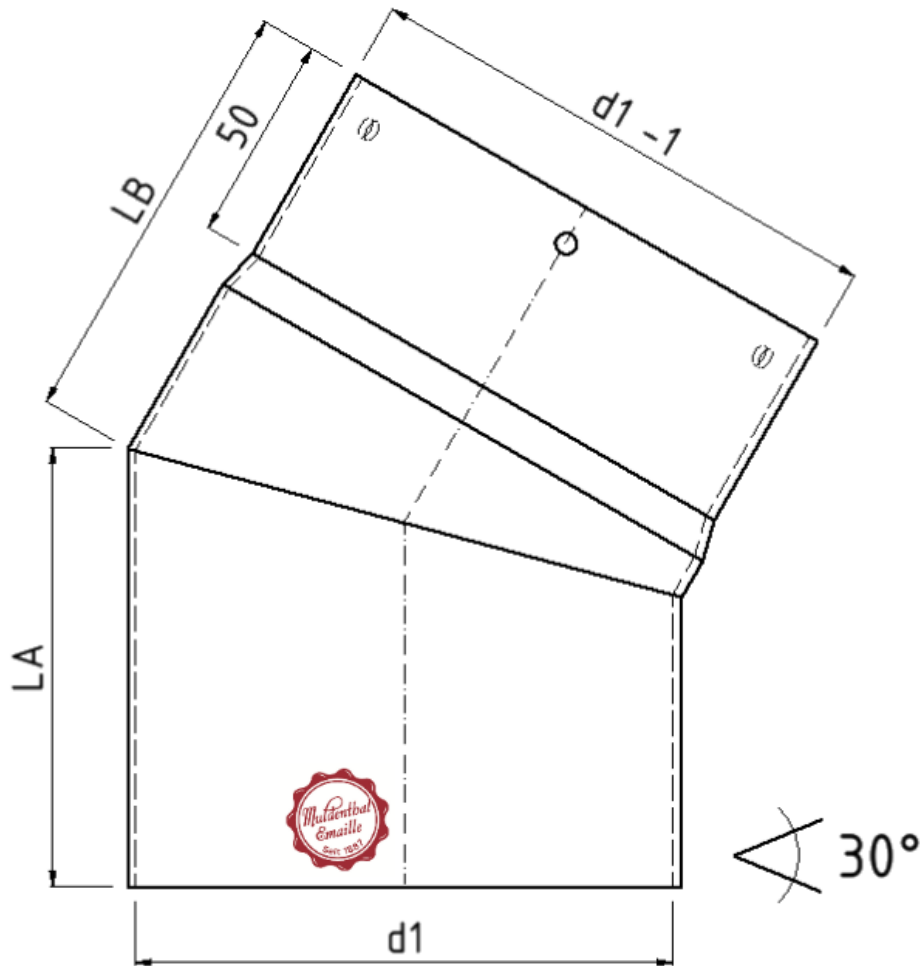




DIMENSIONEN



d1 in mm	LA = LB in mm
Ø 120	103
Ø 130	106
Ø 150	111
Ø 160	114
Ø 180	120
Ø 200	125
Ø 250	138
Ø 300	151