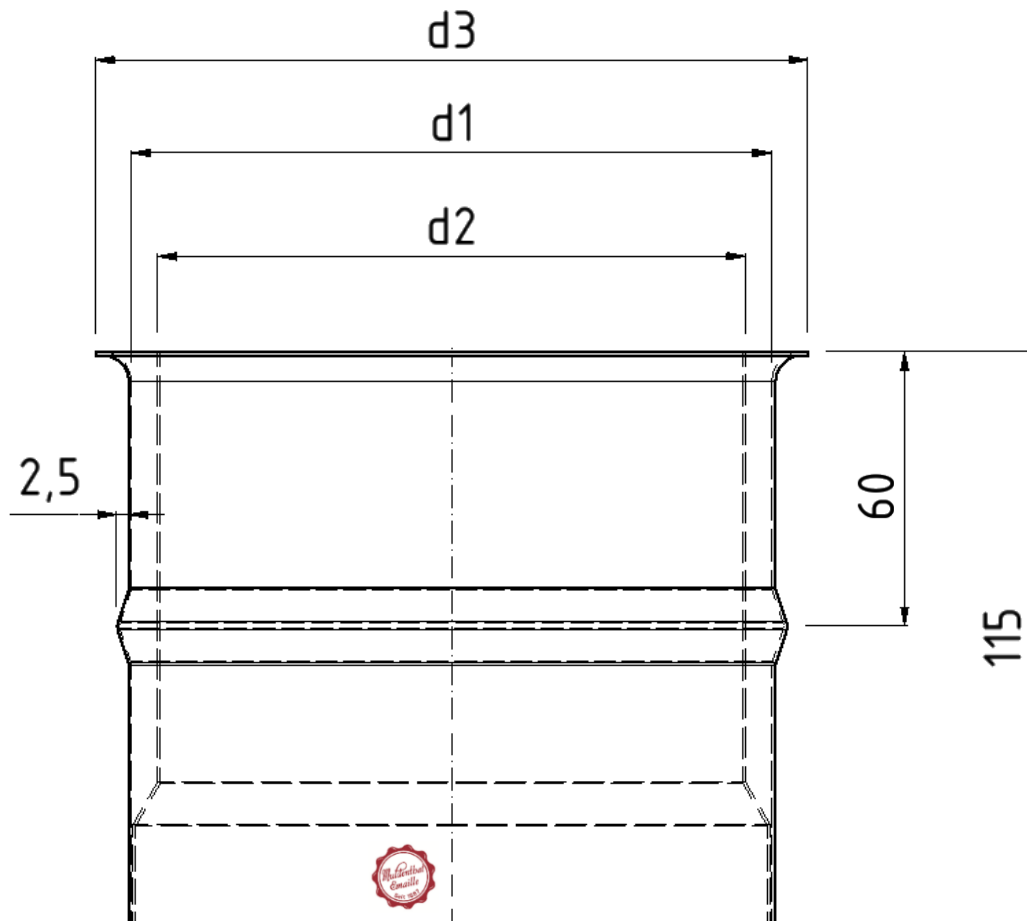




DIMENSIONEN



d in mm	d1 in mm	d2 in mm	d3 in mm
Ø 120	127	110	141
Ø 130	137	120	151
Ø 150	157	140	171
Ø 160	170	150	181
Ø 180	188	170	201
Ø 200	210	190	221
Ø 250	260	240	271
Ø 300	305	293	321