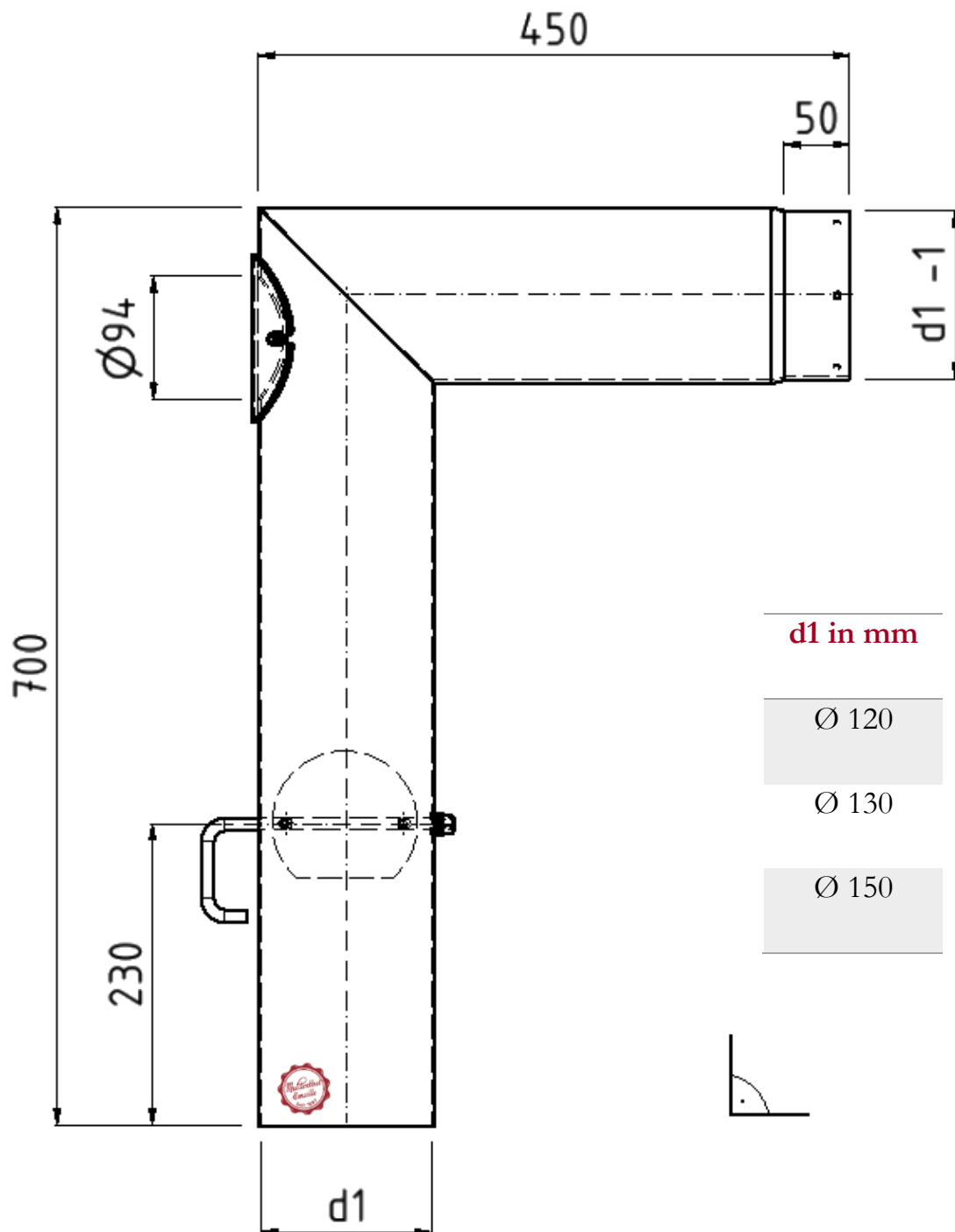




DIMENSIONEN



d1 in mm

Ø 120

Ø 130

Ø 150