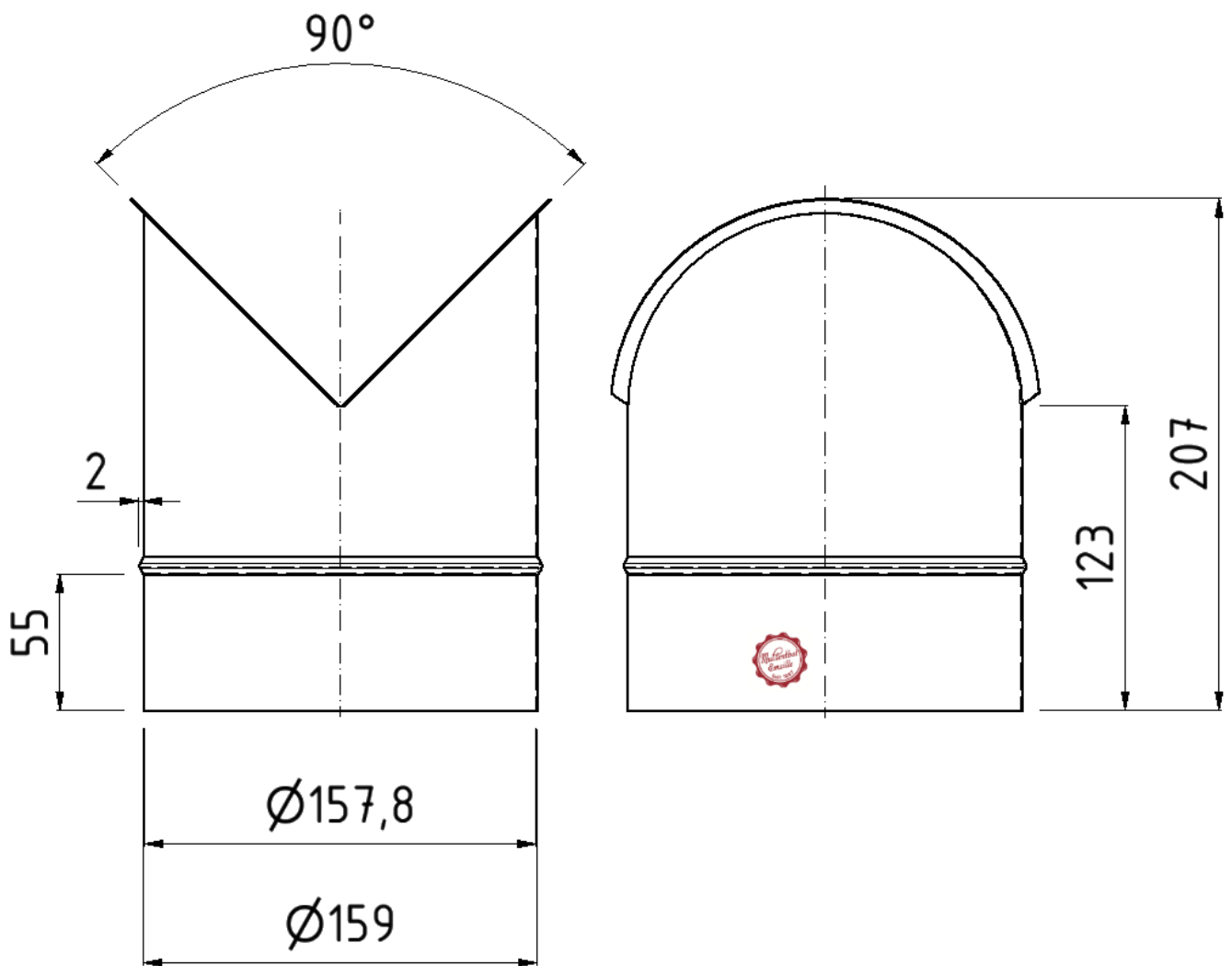




DIMENSIONEN



d = 150 mm