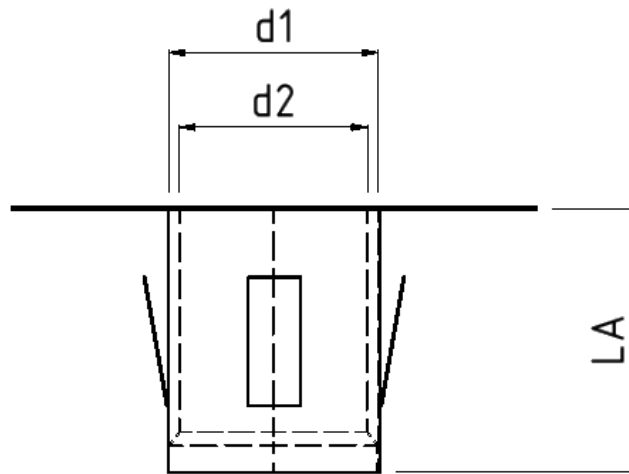
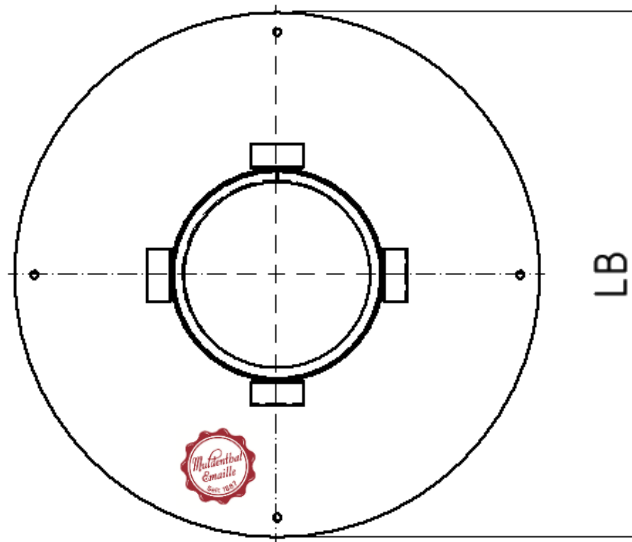




DIMENSIONEN



d in mm	d1 in mm	d2 in mm	LA in mm	LB in mm
Ø 100	110	94	200	400
Ø 120	130	114	200	400
Ø 130	140	124	200	400
Ø 150	160	144	200 / 250	400
Ø 180	192	172	200	400