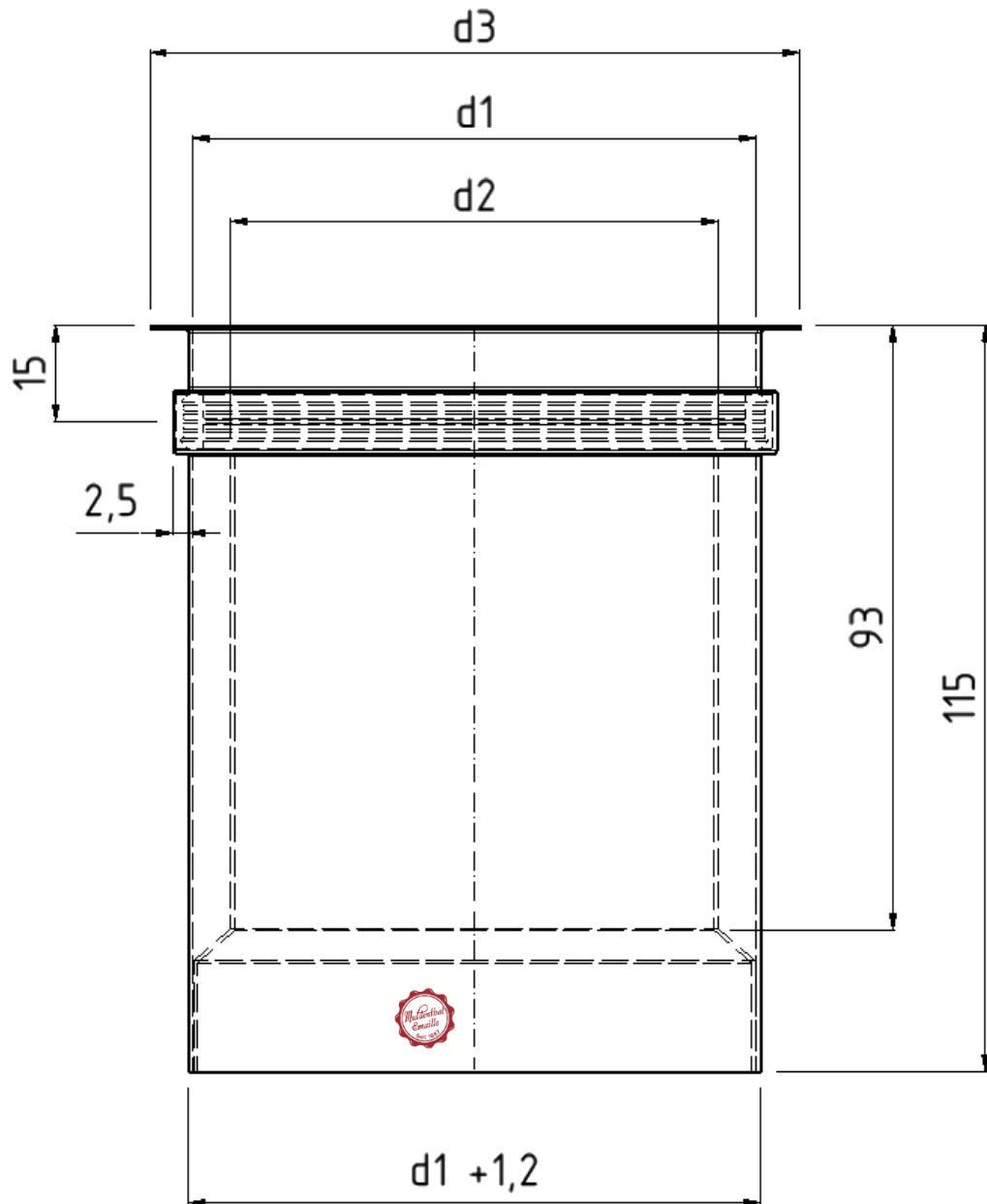




## DIMENSIONEN



d in mm	d1 in mm	d2 in mm	d3 in mm
Ø 80	86,8	75	100
Ø 100	105,8	92	120
Ø 125	129,8	118	143