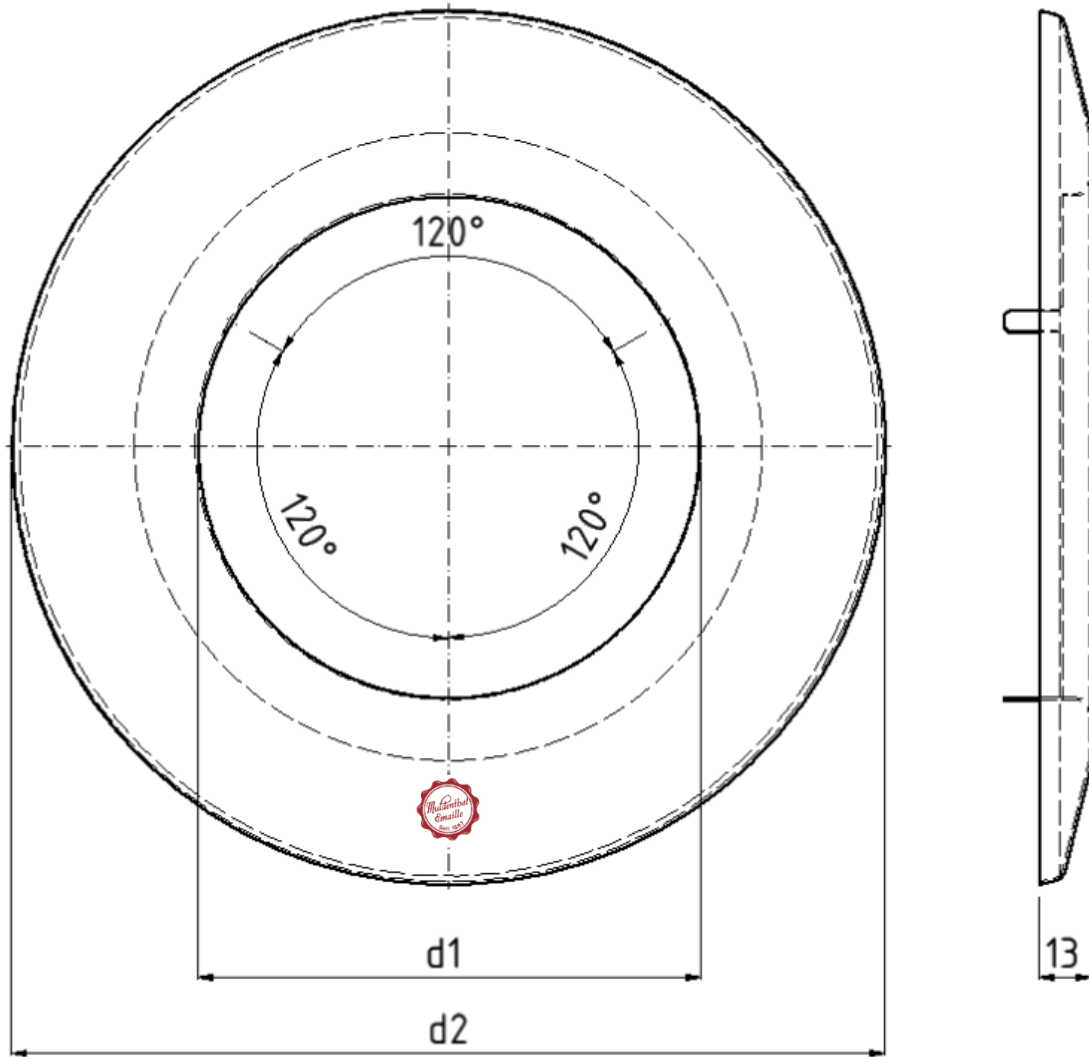




DIMENSIONEN



d in mm	d1 in mm	d2 in mm
Ø 80	84	154
Ø 100	105	174
Ø 125	130	230