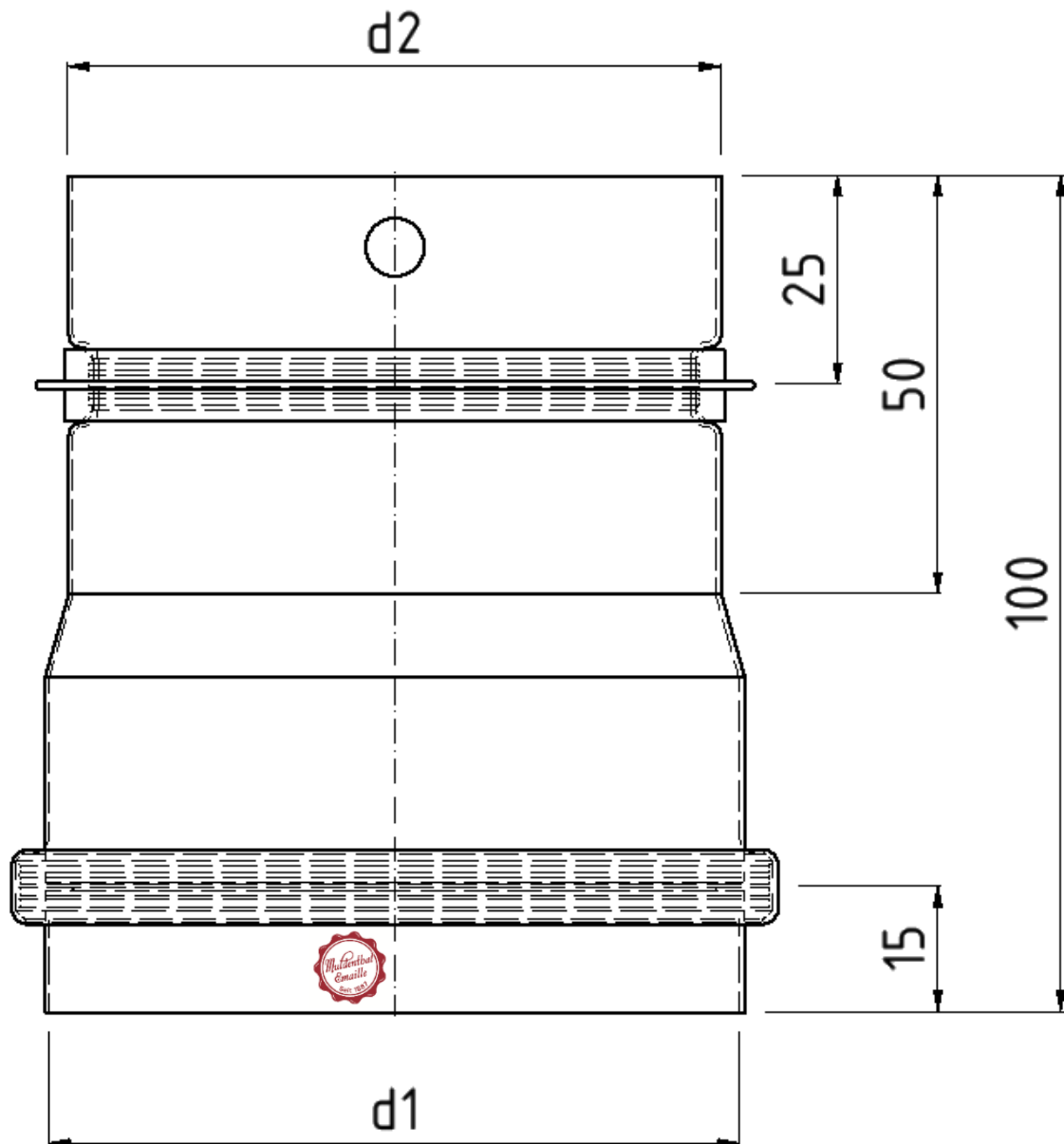




DIMENSIONEN



d in mm	d1 in mm	d2 in mm
Ø 80	82,5	79
Ø 100	102,5	99
Ø 125	127,5	124