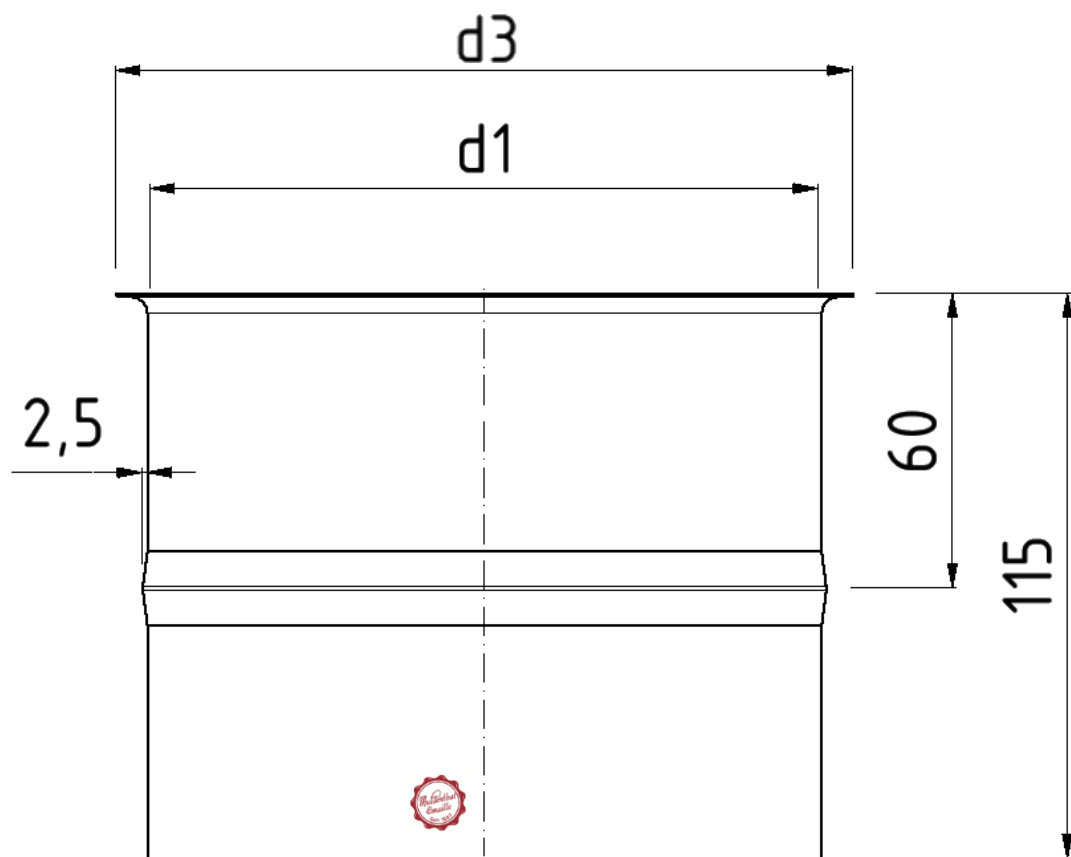




DIMENSIONEN



d in mm	d1 in mm	d3 in mm
Ø 100	105	121
Ø 110	115	131
Ø 120	126	141
Ø 130	135	151
Ø 150	155	171