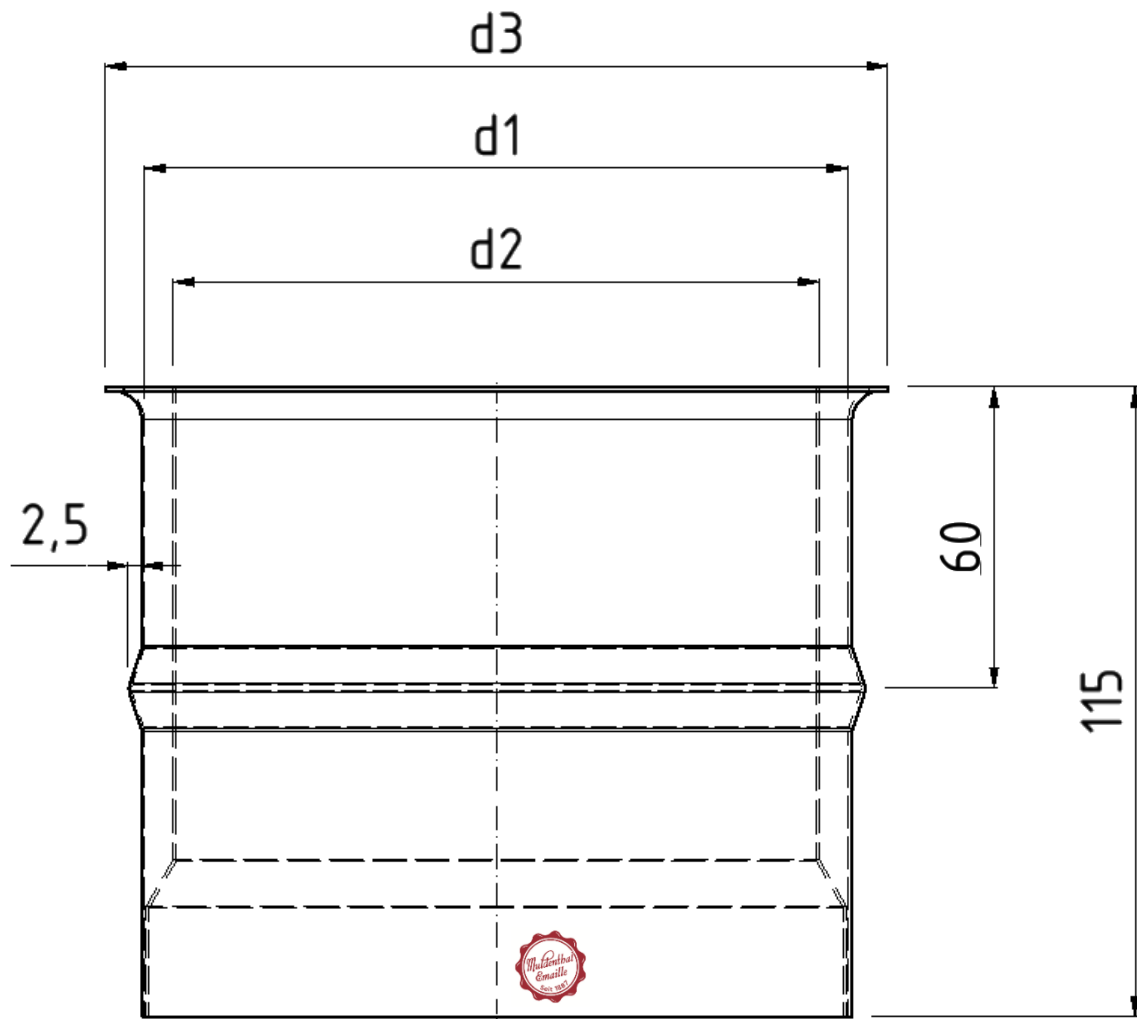




## DIMENSIONEN



d in mm	d1 in mm	d2 in mm	d3 in mm
Ø 100	105	91	121
Ø 110	115	101	131
Ø 120	126	111	141
Ø 130	135	121	151
Ø 150	155	141	171