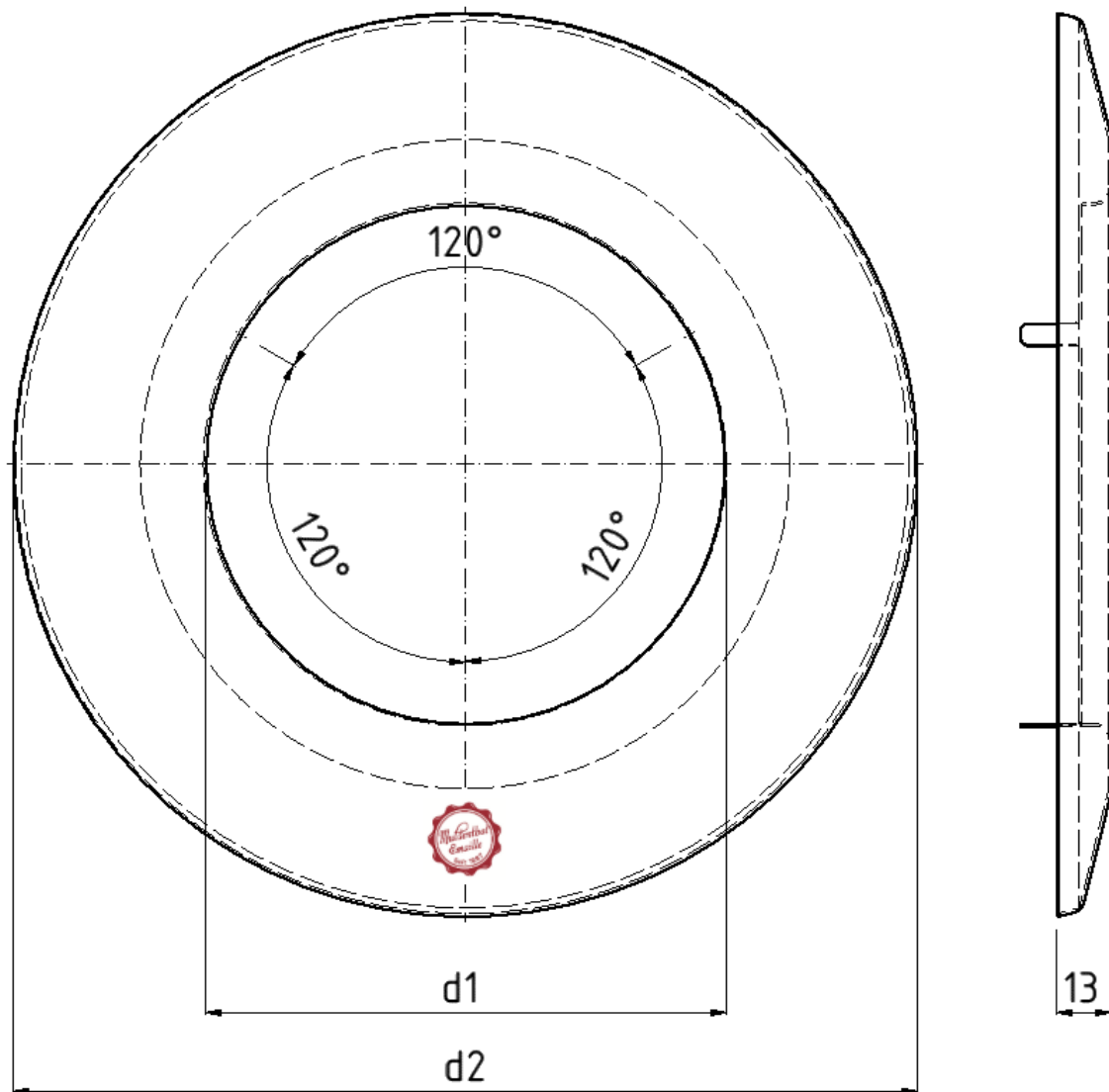




## DIMENSIONEN



<b>d in mm</b>	<b>d1 in mm</b>	<b>d2 in mm</b>
Ø 100	105	174
Ø 110	114	205
Ø 120	125	218
Ø 130	135	228
Ø 150	155	264