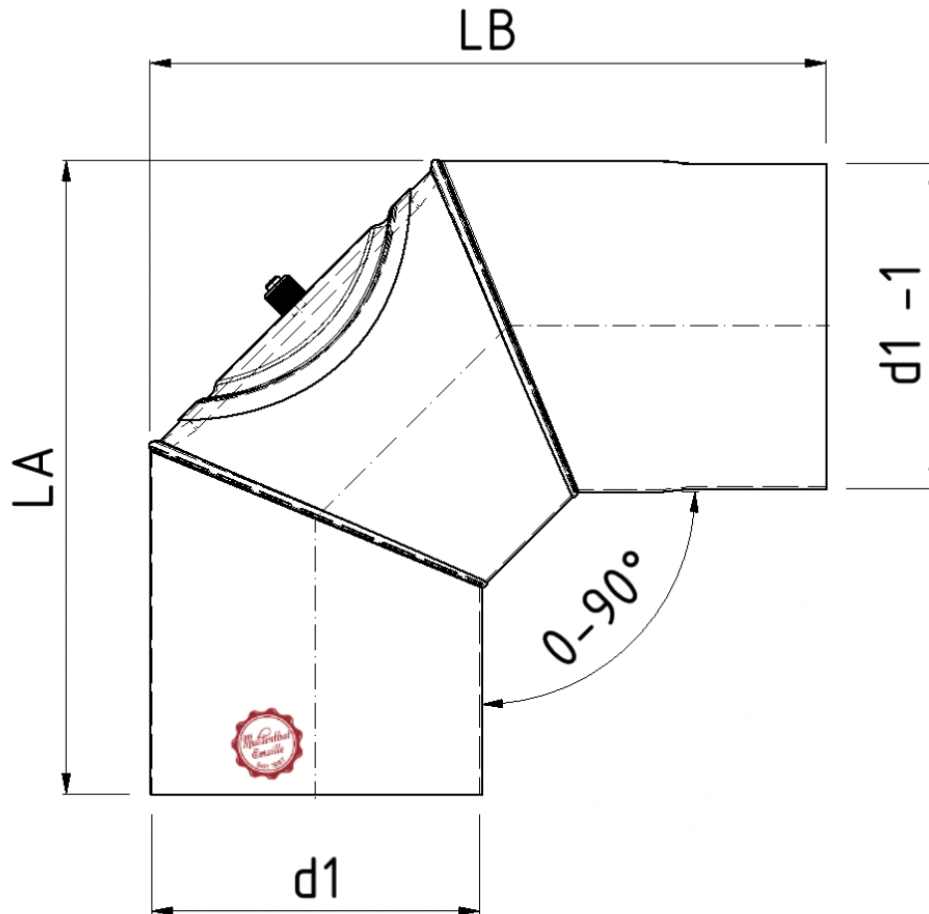




## DIMENSIONEN



<b>d1 in mm</b>	<b>d3 in mm</b>	<b>LA in mm</b>	<b>LB in mm</b>
Ø 100	80	205	220
Ø 110	100	215	235
Ø 120	100	230	250
Ø 130	100	240	260
Ø 145	100	275	295
Ø 150	100	277	297
Ø 160	100	290	310
Ø 180	100	345	360
Ø 200	100	355	370
Ø 225	100	390	410
Ø 250	100	415	435