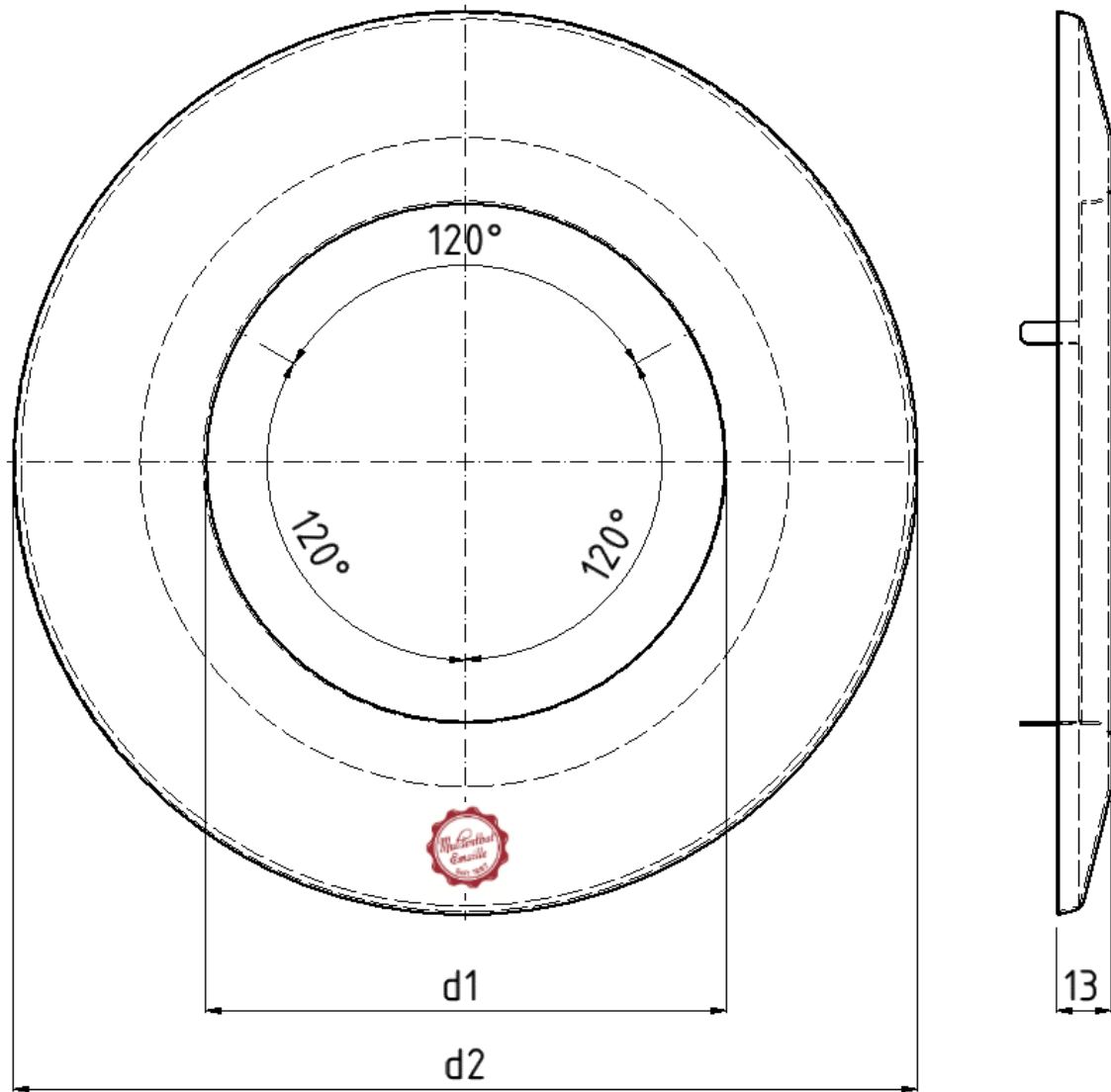




## DIMENSIONEN



<b>d in mm</b>	<b>d1 in mm</b>	<b>d2 in mm</b>
Ø 110	114	206
Ø 120	124	216
Ø 130	134	226
Ø 150	154	246