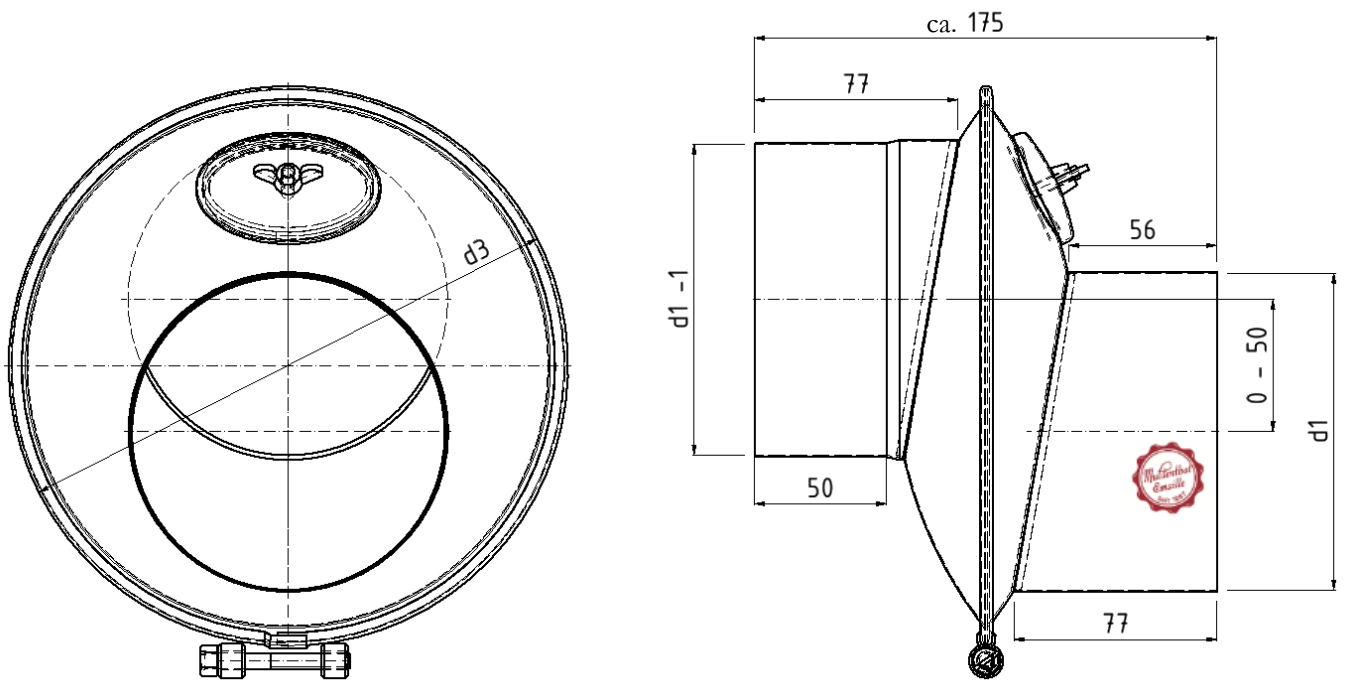




DIMENSIONEN



d1 in mm

d3 in mm

Ø 120

Ø 210