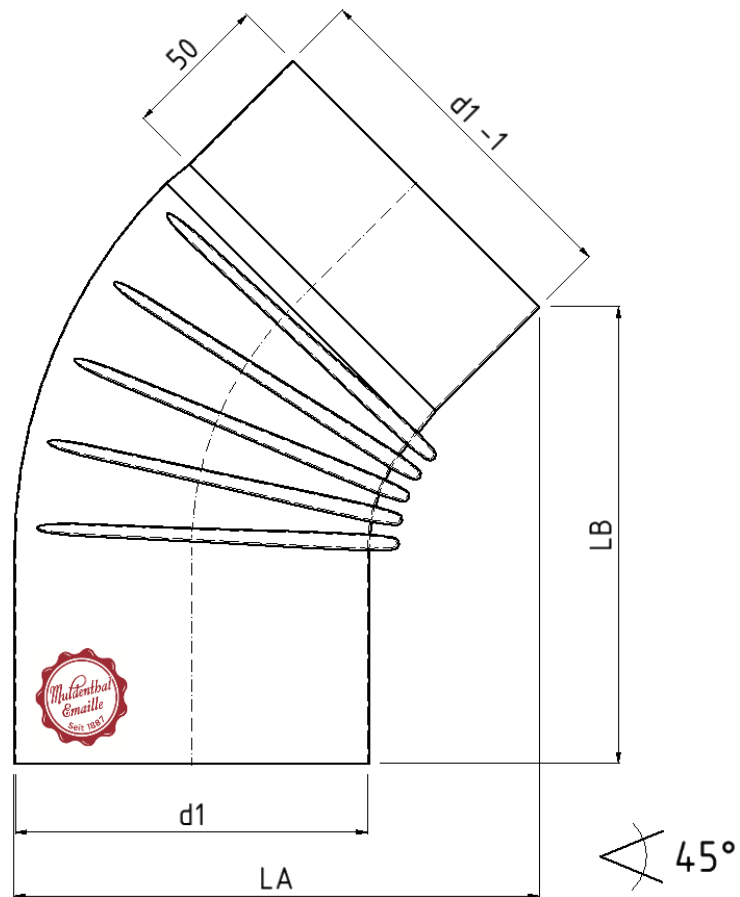




## DIMENSIONEN



<b>d1 in mm</b>	<b>LA in mm</b>	<b>LB in mm</b>
Ø 80	140	150
Ø 90	140	135
Ø 100	145	135
Ø 110	175	155
Ø 120	180	155
Ø 130	190	155
Ø 145	210	195
Ø 150	210	195
Ø 160	250	230
Ø 180	225	205
Ø 200	295	250