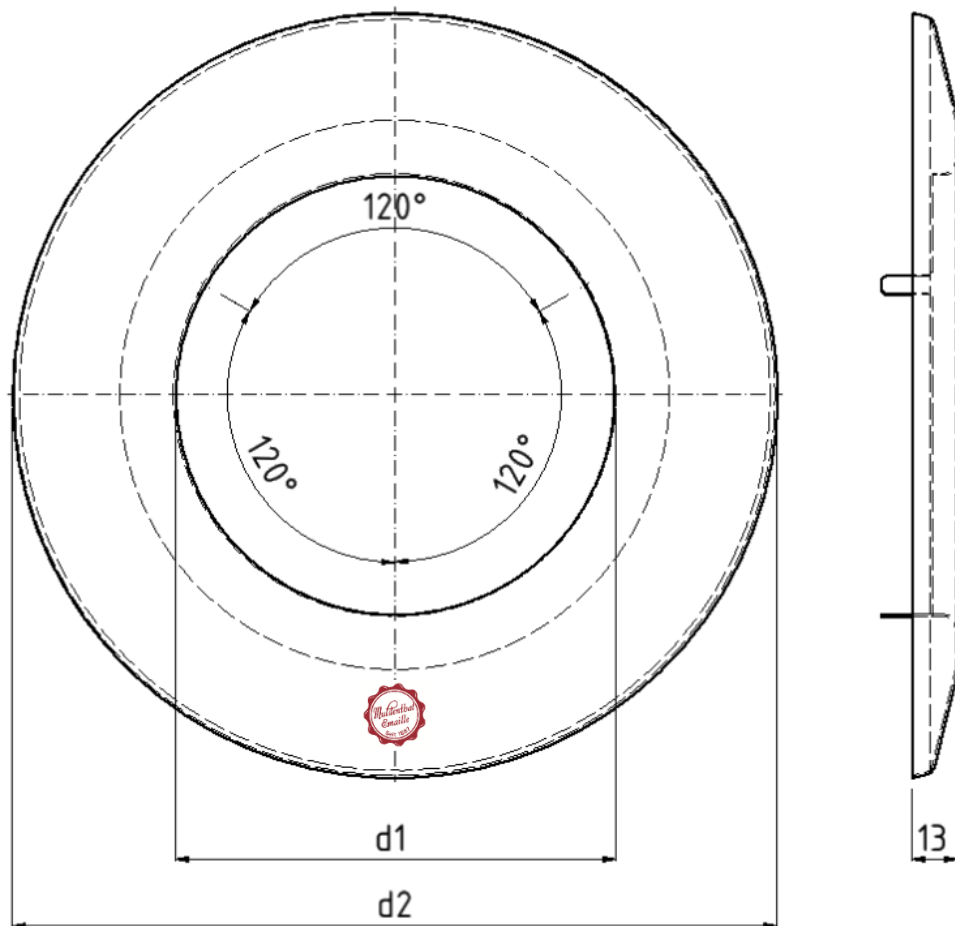




DIMENSIONEN



d in mm	d1 in mm	d2 in mm
Ø 80	84	154
Ø 100	105	174
Ø 110	114	205
Ø 120	125	218
Ø 125	130	230
Ø 130	135	230
Ø 150	155	264
Ø 160	165	274
Ø 180	185	295
Ø 200	205	315