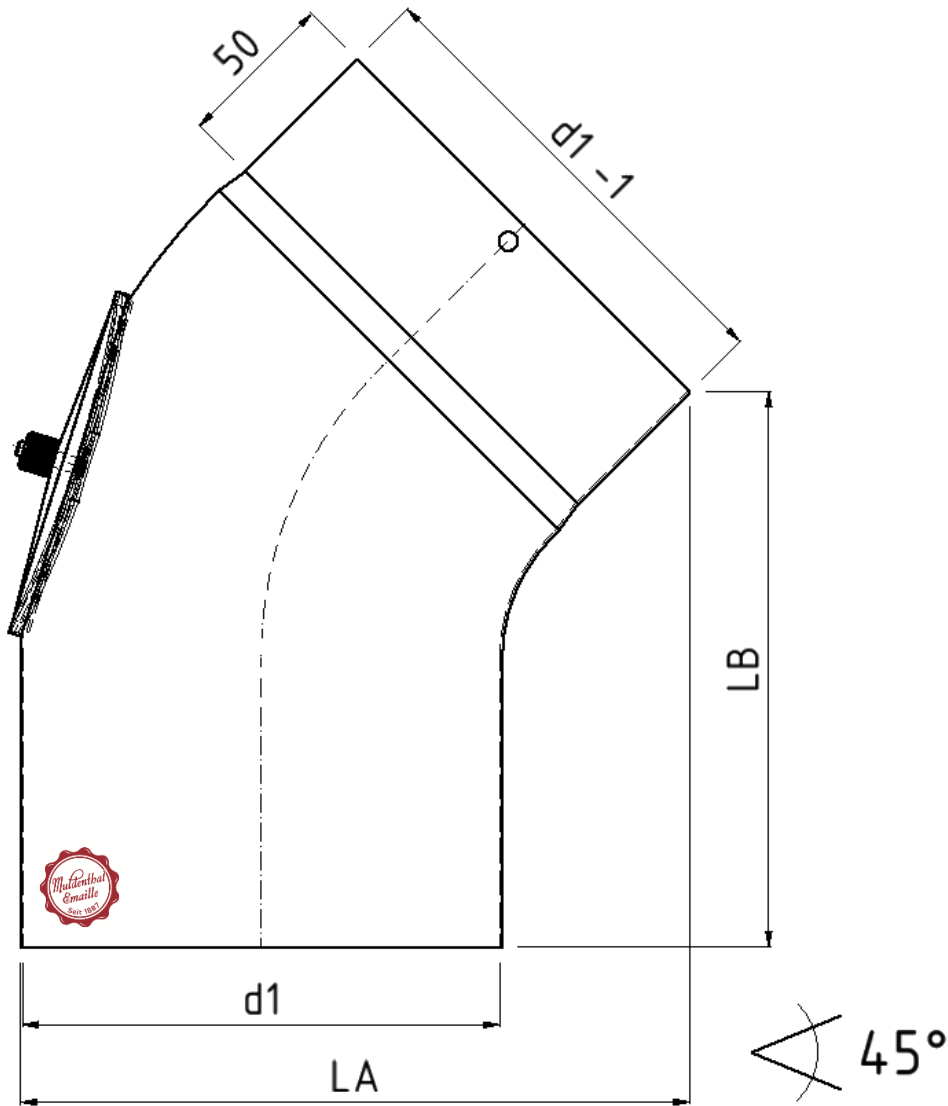




DIMENSIONEN



d1 in mm	LA in mm	LB in mm
Ø 100	145	135
Ø 110	175	155
Ø 120	185	155
Ø 125	190	155
Ø 130	195	155
Ø 150	210	175