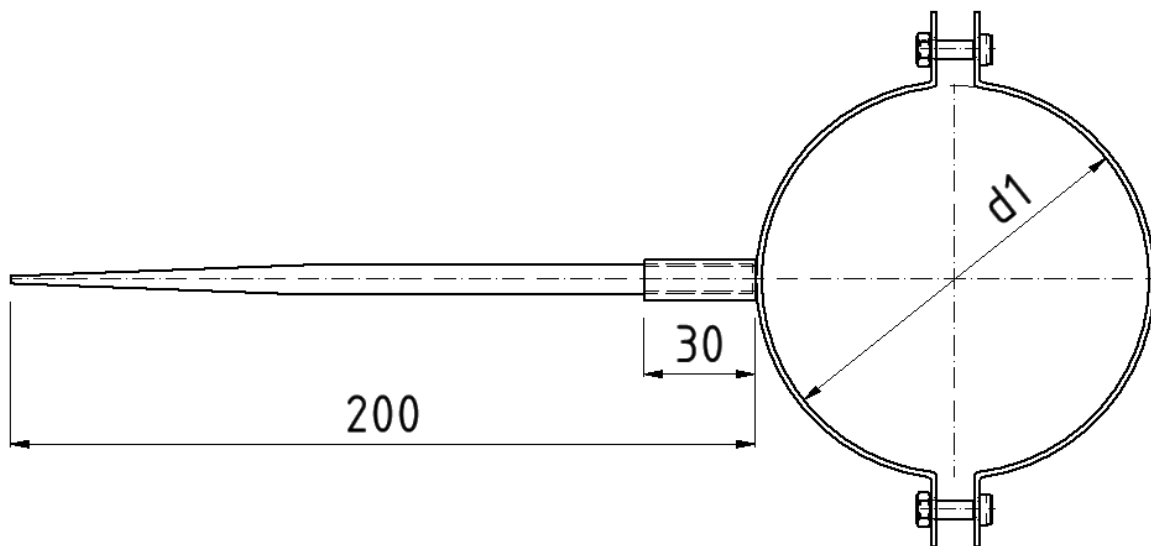
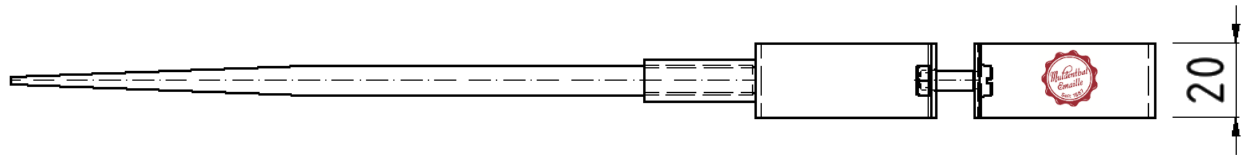




## DIMENSIONEN



<b>d in mm</b>	<b>d1 in mm</b>
Ø 120	124
Ø 130	134
Ø 150	154
Ø 160	164
Ø 180	184
Ø 200	204