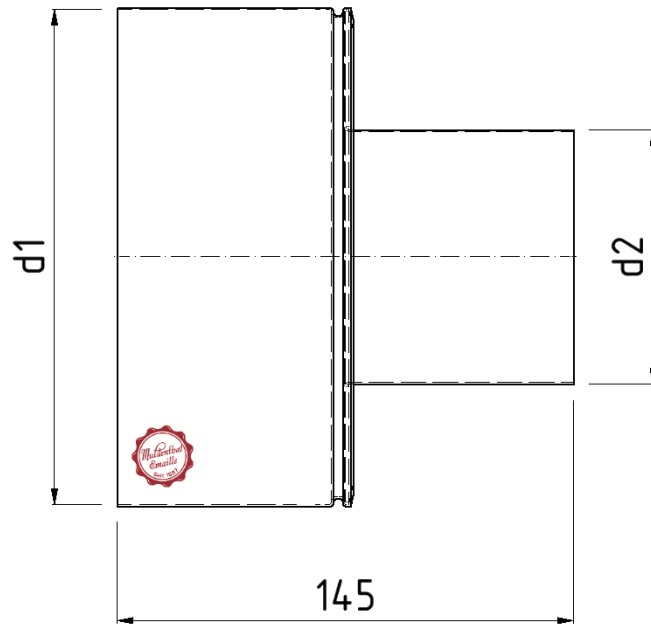


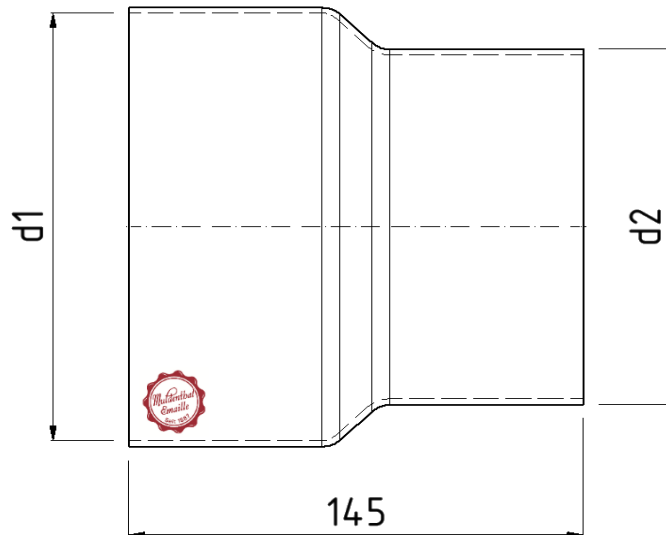


DIMENSIONEN

Variante A



Variante B



	d1 in mm	d2 in mm
	variabel	variabel
Variante A	d1-d2 > ca.30mm	
Variante B	d1-d2 < ca.30mm	