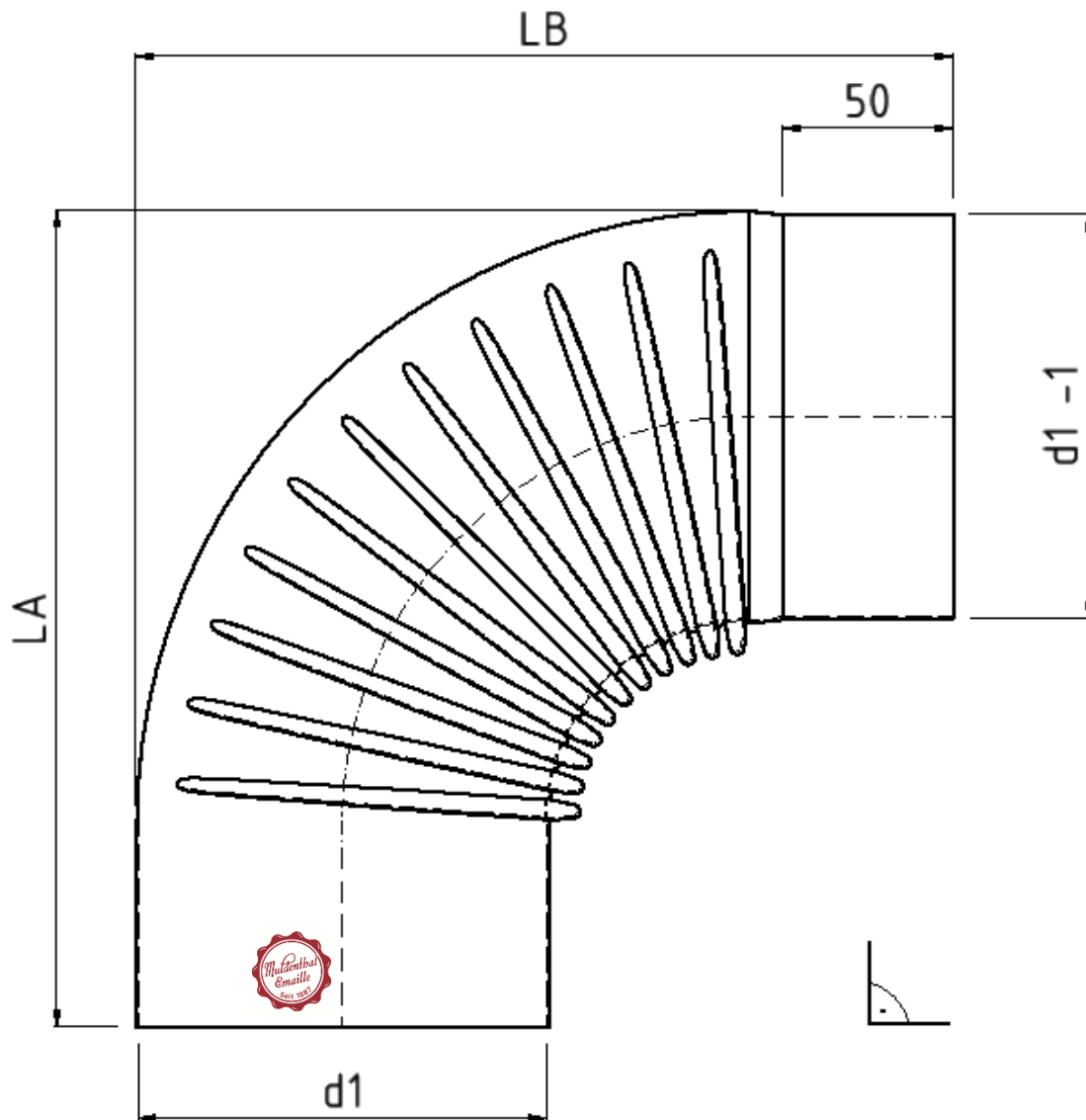




DIMENSIONEN



d1 in mm	LA = LB in mm
Ø 100	210
Ø 110	230
Ø 120	240
Ø 130	260
Ø 150	295