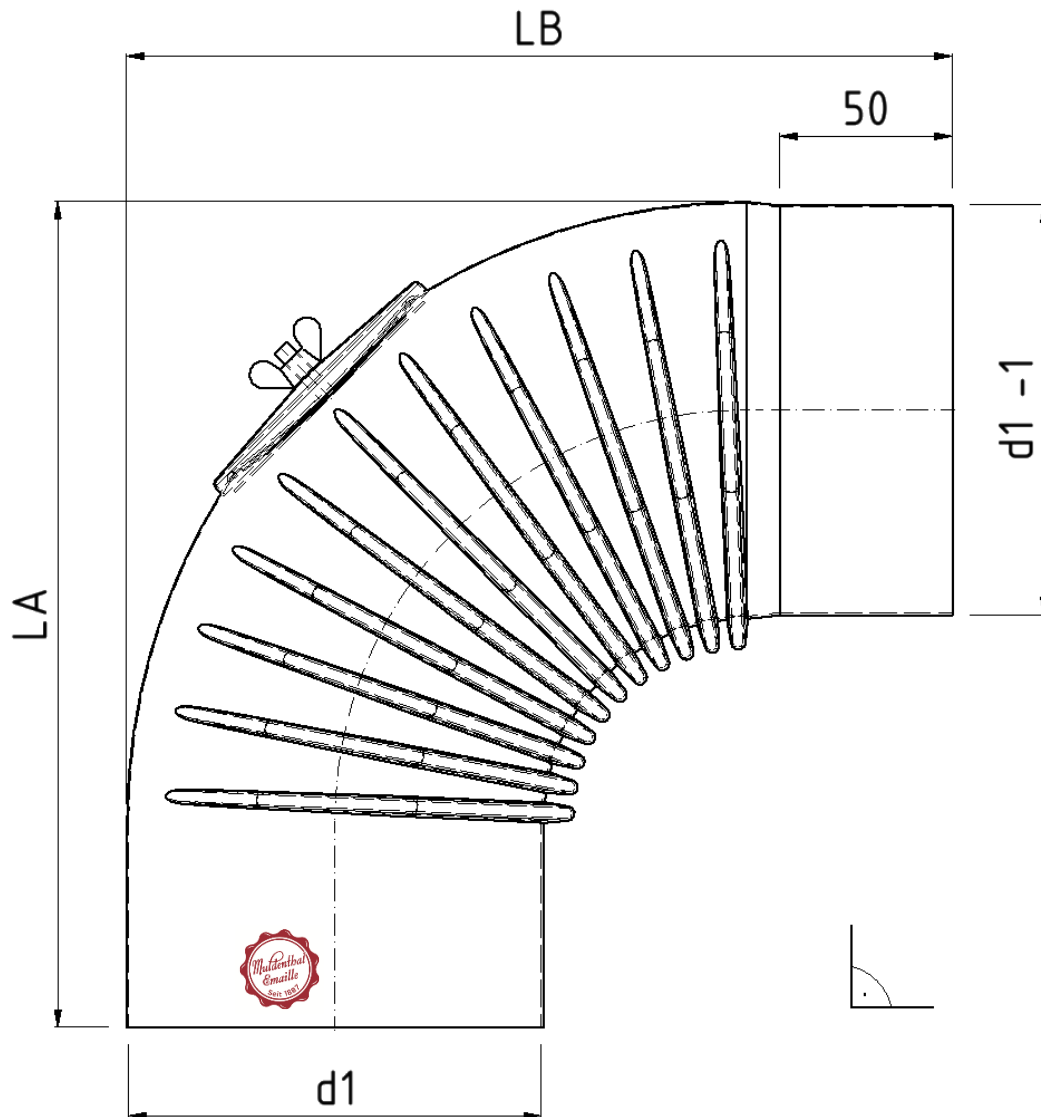




## DIMENSIONEN



<b>d1 in mm</b>	<b>LA = LB in mm</b>
Ø 100	210
Ø 110	230
Ø 120	240
Ø 130	260
Ø 150	295